

FOLIA IZOLACYJNA NA FUNDAMENTY BOR

Zabezpiecza ściany nośne przed kapilarnym podciąganiem wody.



Czarna folia nie ulegająca degradacji, bardzo wytrzymała.

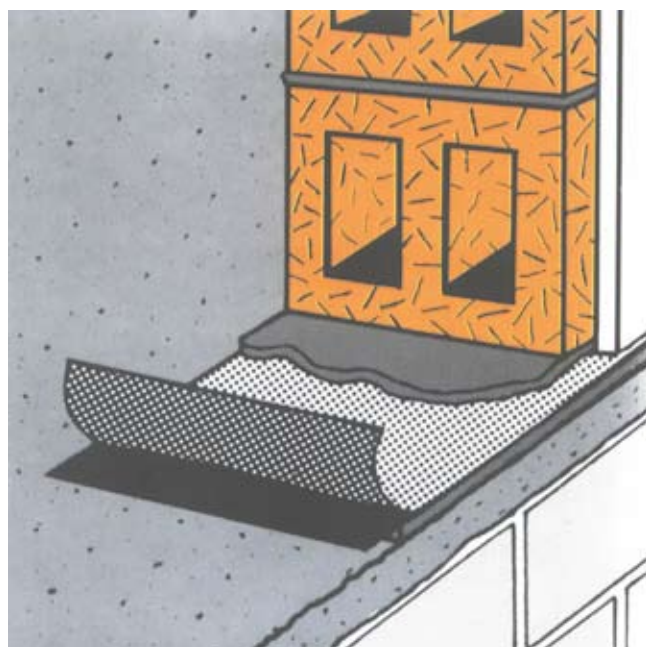
Jej wygląd wafla wzmacnia przyleganie i minimalizuje ryzyko rozdarcia.

Zapobiega podciąganiu wody przez ściany nośne



CHARAKTERYSTYKA

Grubość	PN-NE 1849-2	0,3 mm ± 20%
Gramatura	PN-EN 1849-2	275 g/m ² ± 20%
Odporność na zginanie w niskiej temperaturze	PN-EN 495-5	-20°C
Wodoszczelność (2kPa/24h)	PN-EN 1928	wodoszczelny
Przepuszczalność pary wodnej	PN-EN 1931	5,8*10 ⁻³ (m ² *s*Pa)/kg
Szerokości rolek		0,21; 0,25; 0,30; 0,365; 0,4; 0,5; 0,6; 1,0m



ROZWIĄZANIA W KAŻDEJ SYTUACJI

GRILTEX Polska Sp. z o.o.

ul. Obornicka 7, Złotkowo, 62-002 Suchy Las

Tel. +48 61 655 37 51, +48 61 814 85 17

Fax +48 61 655 37 50, +48 61 624 40 11

www.griltex.pl, e-mail: biuro@griltex.pl

posiadamy Certyfikat



PL8000273

Reprezentowany przez:

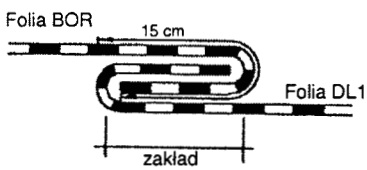
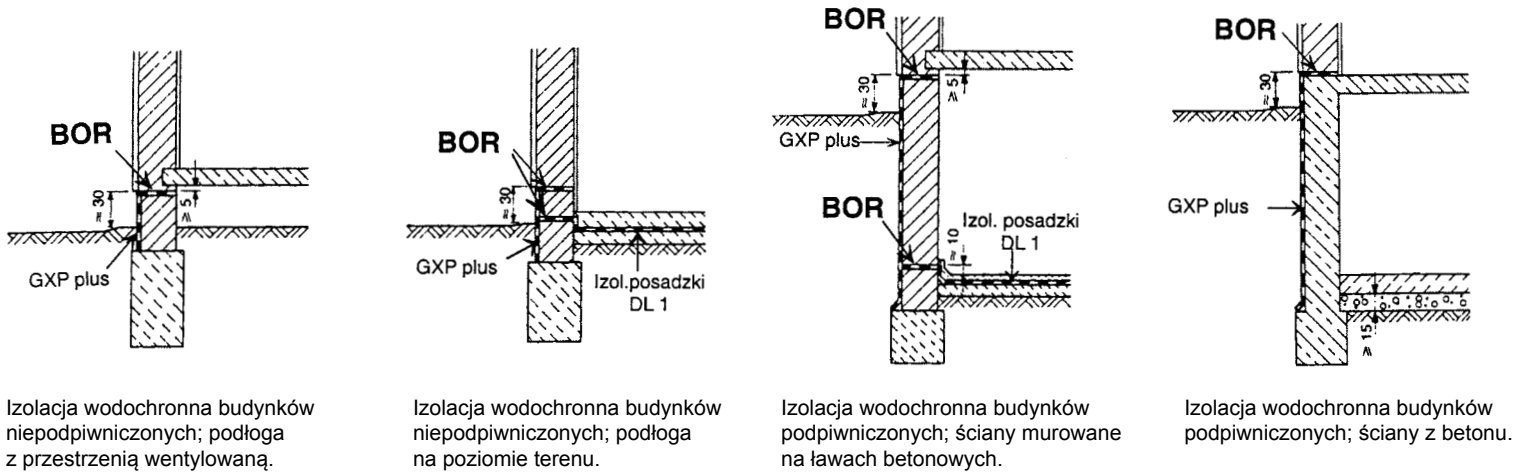


GRILTEX BOR

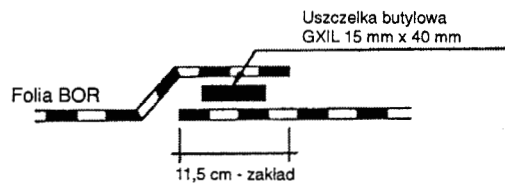
SPOSÓB KŁADZENIA:

- BOR dzięki wysokim parametrom izolacyjnym może być układany na fundamenty jednowarstwowe, bez użycia jakichkolwiek innych środków.
- Połączenie na zakład - minimum 20 cm - pozwala łatwo zabezpieczyć izolację ścian.

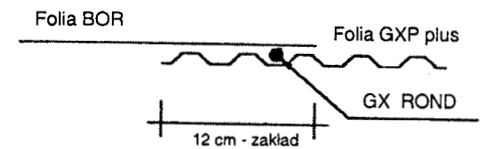
PRZYKŁADY ZASTOSOWANIA:



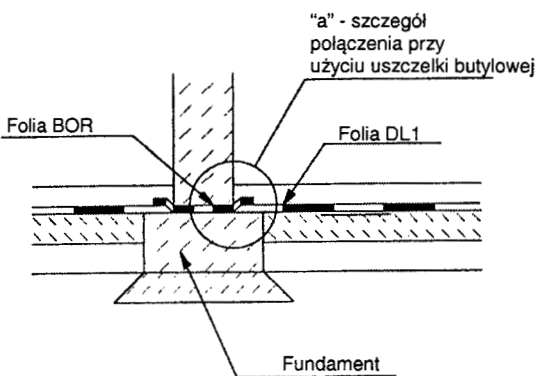
Połączenie folii na zakład portfelowy



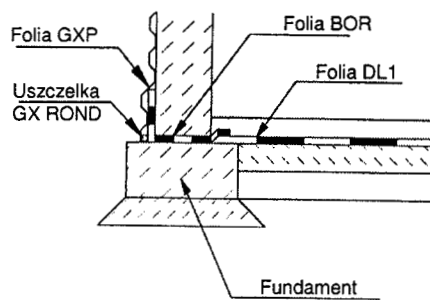
Połączenie folii na uszczelkę butylową GXIL (szczegół „a”)



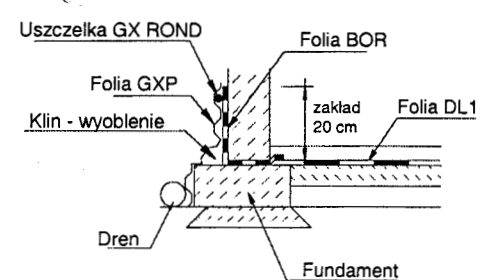
Połączenie folii uszczelką butylową typu GX ROND



Zasada łączenia folii w izolacji poziomej



Zasada łączenia folii w izolacji poziomej (wodoszczelnej)



Zasada łączenia folii w izolacji poziomo-pionowej (wodoszczelnej)